


Učebnice

Technické kreslení

Jaroslav Kletečka
Petr Fořt



Vyhovuje
novým
normám ČSN

 G PRESS

Jaroslav Kletečka, Petr Fořt

Technické kreslení

Computer Press
Brno
2012

Technické kreslení

Jaroslav Kletečka, Petr Fořt

Obálka: Martin Sodomka

Odpovědný redaktor: Vladimír Vecheta

Technický redaktor: Jiří Matoušek

Objednávky knih:

<http://knihy.cpress.cz>

www.albatrosmedia.cz

eshop@albatrosmedia.cz

bezplatná linka 800 555 513

ISBN 978-80-251-1887-0

Vydalo nakladatelství Computer Press v Brně roku 2012 ve společnosti Albatros Media a. s. se sídlem Na Pankráci 30, Praha 4. Číslo publikace 16 398.

© Albatros Media a. s. Všechna práva vyhrazena. Žádná část této publikace nesmí být kopírována a rozmnožována za účelem rozšiřování v jakékoli formě či jakýmkoli způsobem bez písemného souhlasu vydavatele.

Druhé opravené vydání.

ALBATROS  **MEDIA** a.s.

Obsah učebnice

Úvod	7
1. Než začneme	9
Průběh a návaznosti studia	9
Kopírování výkresové dokumentace	14
Zásady kreslení od ruky a s použitím pomůcek	15
2. Technická normalizace	19
Druhy norem	19
Druhy technických výkresů	20
Formáty výkresů	22
Druhy čar na technických výkresech	24
Měřítko zobrazování	26
Technické písmo	27
3. Technické zobrazování	35
Pravouhlé promítání	36
Axonometrické promítání	40
Zobrazování geometrických těles	43
Pravidla pro zobrazování na výkresech	46
Pohledy	47
Řezy a průřezy	49
Zjednodušení v zobrazování	59
4. Kótování	73
Základní pojmy a pravidla kótování	73
Provedení kót	73
Soustavy kót	77
Funkční a technologické kótování	80
Pravidla kótování geometrických a konstrukčních prvků součástí	81
Kótování oblouků	81
Kótování poloměrů	82
Kótování průměrů	83
Kótování koulí	84
Kótování úhlů	84
Kótování zkosených hran	85
Kótování děr	86
Kótování sklonu	87
Kótování kuželů	88
Kótování jehlanů	90
Kótování přechodů	92

Kótování hranolů	92
Kótování tloušťek desek	92
Kótování opakujících se konstrukčních prvků	93
Tabulkové kótování	94
5. Tolerování rozměru	97
Tolerování délkových a úhlových rozměrů	97
Zapisování tolerancí na výkresech	99
Uložení	102
6. Struktura povrchu	107
Hodnocení struktury povrchu	107
Předepisování struktury povrchu na výkresech	108
Předepisování úpravy povrchu a tepelného zpracování	113
7. Geometrické tolerance	119
Druhy geometrických tolerancí	119
Zapisování geometrických tolerancí	125
Základny pro geometrické tolerance	127
Vazby geometrických tolerancí a tolerancí rozměrů	130
8. Strojní součásti, konstrukční prvky a spoje	137
Šroubové spoje	137
Závity	137
Tolerování závitů	142
Kreslení šroubů, matic a podložek	143
Čepy, kolíky, závlačky, pojistné a stavěcí kroužky	147
Čepy	147
Kolíky	149
Závlačky, pojistné a stavěcí kroužky	151
Pera a klíny	153
Pera	153
Klíny	155
Hřídele, tvarové prvky hřídelů	157
Drážkové hřídele a náboje	157
Drážky pro pojistné podložky typu MB	160
Zápichy	160
Středicí důlky	161
Rýhování a vroubkování	163
Hřídelové spojky	163
Ložiska a těsnění	164
Kluzná ložiska	164

Valivá ložiska	165
Těsnění	168
Pružiny	169
Mechanické převody	171
Ozubené převody	172
Základní pojmy ozubení	172
Pravidla pro zobrazování ozubení	173
Řetězové převody	175
Řemenové převody	176
Svarové spoje	177
Pájené a lepené spoje	184
Nýtované konstrukce	184
9. Konstrukční dokumentace	201
Výkres součástí	201
Výkres sestavení	202
Popisové pole	203
Seznam položek (kusovník)	205
Odkazy na položky	206
10. Výkresy polotovarů	217
Kreslení odlitků	217
Kreslení výkovek	218
Kreslení ohýbaných a lisovaných součástí	219
11. Stavební výkresy a schémata	227
Kreslení stavebních výkresů	227
Kreslení schémat	230
12. Konstrukce s využitím výpočetní techniky	233
Computer Aided Design	233
Rozdělení systémů CAD	235
Parametrické modelování	236
Rejstřík	247

Úvod

Již Jan Amos Komenský zdůraznil nutnost „intuitivního poznávání věcí lidských“. Proto se od věků snaží člověk vytvořit obraz skutečného světa. Od jednoduchých kreseb ve starých hrobkách faraonů se dostáváme přes staletí k takovým velikánům, jako byl Leonardo da Vinci. Vzpomeňme si na jeho obrazové studie předmětů, které tehdy považovali lidé za sny a dnes se stávají každodenní součástí našeho života. S nástupem průmyslové výroby a rozvojem techniky bylo nutné stále častěji používat pro předávání informací náčrtů a kreseb obsahujících základní informace nutné pro vyrobení nového výrobku, stavbu budovy nebo vyměření pozemků.

S rozvojem průmyslové výroby rostla složitost a komplikovanost navrhovaných výrobků. Zde již nebylo možné improvizovat. Vznikají tak první pravidla zobrazování a popisu objektů a postupně se rodí nový obor lidské činnosti.

Technické kreslení má úzkou návaznost na ostatní odborné předměty a vytváří základní znalosti každého technika již v průběhu studia. Postupně získáte znalosti a dovednosti potřebné pro grafické vyjádření svého nápadu. Každý z vás se již od prvního ročníku musí učit základy technického myšlení a tyto v dalších ročnících rozvíjet.

Úvodem můžeme odvodit základní poučku technického kreslení, na kterou nikdy při tvorbě technické dokumentace nezapomínejme.

Je nutné si uvědomit, že cílem technického kreslení je vytvoření názorného zobrazení objektu podle určitých pravidel, tak aby bylo srozumitelné nejen autorovi. Výsledek vaší práce vždy považujte za základní kámen, který musí být zcela pečlivě proveden. Výkres je dorozumivacím prostředkem pro výrobu. Jaký výkres dostane dělník do rukou, takový bude výrobek.

Zvládnutí a osvojení technického kreslení není samoúčelné. Jistě řada z vás namítne, že v době grafických programů a superpočítačů není nutné tyto základy znát, ale opak je pravdou. Zabýváme se na VOŠ a SPŠ ve Žďáře nad Sázavou počítačovou konstrukcí již patnáct let a můžeme zcela zodpovědně prohlásit, že špičkový konstruktér a odborník na počítačové navrhování se nikdy neobejde bez znalostí technického kreslení a norem. Jedině tehdy můžete opravdu využít možností této techniky a zvýšit kvalitu a produktivitu své práce.

Výrobní podnik nebo projektant nemůže být úspěšný bez kvalitně a v požadovaném čase provedeného vývoje a konstrukce. V učebnici najdete několik tipů na řešení praktických problémů nejen s využitím klasických postupů konstruování, ale také s pomocí aplikace moderních výpočetních systémů.

Považujte tuto knihu za neoddelitelnou součást vstupních znalostí pro studium dalších technických předmětů a řešení samostatných problémů.

Autoři

1. Než začneme

Technické kreslení patří k předmětům, ve kterých je nutné spojit teoretické znalosti s logickým myšlením a praktickými dovednostmi. Pro získání základních vědomostí je nutné splnit následující požadavky:

- osvojit si práci s literaturou a technickými normami
- naučit se pracovat s kreslicími pomůckami
- dokonale ovládnout psaní technického písma
- získat dovednost v kreslení náčrtů od ruky

Vstupní znalosti a dovednosti budou pro vás dobrým základem pro další studium technického kreslení. Neoddělitelnou součástí je zdokonalování vaší prostorové představivosti a její aplikace při kreslení náčrtů a výkresů. Věnujte proto průběžným cvičením dostatečnou pozornost a snažte se pochopit všechny základní kapitoly výuky.

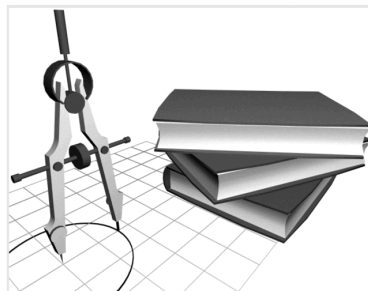
Tyto základy budou dále rozvíjeny tak, abyste v závěru studia dokázali zobrazovat objekty v dostatečném počtu pohledů a řezů s doplněním všech náležitostí výkresové dokumentace podle příslušných mezinárodních norem a předpisů.

Práce s literaturou

Práce s kreslicími
pomůckami

Psaní technického
písma

Kreslení náčrtů
od ruky

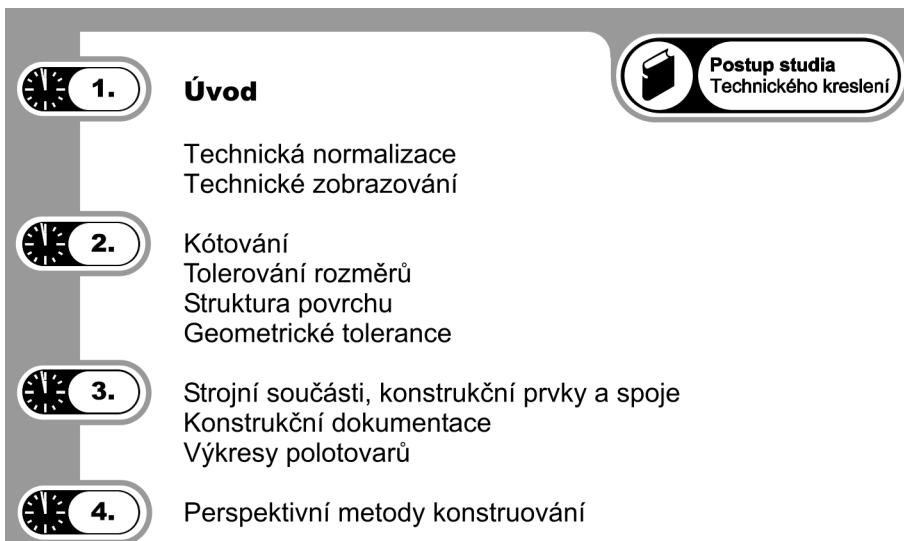


Výuka technického kreslení

Obrázek č. 1.1, Základní znalosti a dovednosti nutné pro studium technického kreslení

Průběh a návaznosti studia

Výuka technického kreslení bude začínat řešením nejjednodušších problémů a bude pokračovat, až po samostatná praktická cvičení. Každé kapitole proto věnujte řádnou pozornost a procvičte ji nejen teoreticky, ale především prakticky. Základy technického kreslení jsou abecedou, kterou musí zvládnout každý technik. Znalosti mají úzkou návaznost na řadu jiných oborů. Pro úvodní seznámení s výukou uvádíme jednoduché schéma probíraných problémů. Výuka je rozdělena do čtyř celků, které spolu úzce souvisí.



Obrázek č. 1.2, Průběh výuky základů technického kreslení

Pomůcky pro technické kreslení a příprava pracovních sešitů

Žádnou kvalitní výkresovou dokumentaci není možné vytvořit bez dobře udržovaných pomůcek a vybavení. V současné době existují v podstatě dvě možnosti vybavení konstrukční kanceláře.

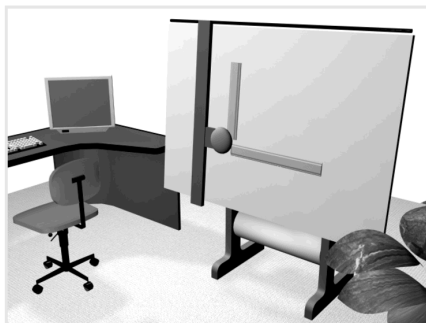
Dnes se již zřídka setkáváme s klasickým pojetím konstrukce, kdy je hlavní pomůckou pro tvorbu výkresové dokumentace **rýsovací deska s pravítky**. Deska je ve většině případů přizpůsobena pro přichycení formátu A0, což je největší běžně používaný rozměr pro konstrukci. Této velikosti je přizpůsobena také kopírovací technika určená pro tvorbu kopií.

S rozvojem výpočetní techniky se dnes běžně setkáváme s velmi produktivní formou konstruování na výpočetní technice. Trend je jednoznačně určen požadavky výroby na přesnost a možnost rychlé tvorby variant. Hlavní součástí pracoviště konstruktéra je kromě ergonomicky řešeného nábytku v první řadě výkonný počítač s obrazovkou o úhlopříčce 17" až 21". Počítač je většinou vybaven operačním systémem Windows a příslušným grafickým softwarem. Programů pro počítačovou konstrukci je celá řada a nazýváme je **Computer Aided Design**, zkráceně **CAD**.

Studiem této problematiky se budeme zabývat ve vyšších ročnících. Považujte proto technické kreslení za základní krok k jejich pochopení a praktickému využití. V praxi jsou s nasazením CA technologií (obecně používaná zkratka pro komplexní počítačovou podporu předvýrobní a výrobní etapy) spojeny vyšší náklady než u klasické konstrukce. **Výsledkem využití CA technologií je ale několikanásobně zkrácená doba vývoje a tvorby variant.** Návratnost investice bývá zpravidla jeden až dva roky.

Pro naše začátky při tvorbě výkresové dokumentace vystačíme ovšem se skromnějším vybavením. To ovšem neznamená, že nemusí být dobře udržováno ve funkčním stavu. Ve výuce se zaměříme především na konstrukci, kde výsledkem bude výkres provedený tužkou.

Aplikace
CAD/CAM/CAE

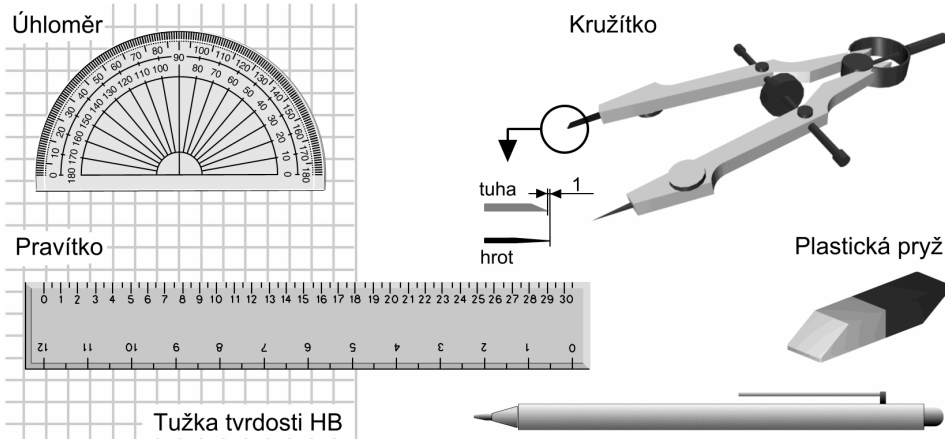


Klasická
2D – konstrukce



Obrázek č. 1.3, Trendy ve vybavení konstrukční kanceláře

Tužka je základní výbavou každého konstruktéra a designéra, a proto jejímu výběru věnujte zvláštní pozornost. Mezi klasické výrobky patří mikrotužky (0,5mm) firmy Staedtler a Rotring. Tvrdost tuhy určuje tloušťku kreslené čáry a její snadné mazání. Za nejvhodnější je řadou konstruktérů považována **tuha tvrdosti HB**. Na tužku musíme mírně tlačit, aby čára byla dostatečně sytá a ostře ohraničená. Při kreslení čar podle pravítka má tužka svírat s výkresovou plochou úhel 75° a ve směru kreslení čáry má být skloněna pod úhlem 60° . Při kreslení držíme tužku asi 30 mm od hrotu.



Obrázek č. 1.4, Pomůcky pro technické kreslení

Kružítko používáme pro konstrukci kružnic a oblouků. Ramena kružidla se musí snadno rozevírat. V kloubu kružítka musí být dostatečné tření, které zabezpečuje nastavený poloměr.

Tuhu v kružítku brousíme šikmo. Pro konstrukci kružnic do průměru 10 mm je vhodnější použít šablony.

Pravítka jsou dnes vyráběna z plastu, jejich úhly se používáním nemění. Pro kreslení používáme pravítek přímých a trojúhelníků. Boční plochy pravítka musí být přímé a nesmí být poškozeny. Nikdy nepoužívejte téhož pravítka pro ořezávání výkresů. Často dojde k jeho poškození a je pro kreslení již nepoužitelné. Vhodným doplňkem k pravítku je úhloměr pro konstrukci úhlů.

Křivítka se vyrábí z plastu a používají se pro konstrukci vyhlazených křivek. Křivítka jsou netvarovatelná nebo plastická tvarovatelná.

Šablony jsou vhodnou pomůckou například pro psaní technického písma, kreslení značek, kružnic a oblouků. Použitím šablon můžeme výrazně urychlit vykreslování především drobných objektů na výkresech. Existují i speciální šablony, např. pro vykreslování značek v elektrotechnických schématech.

Plastická pryž (guma) slouží k mazání a provádění oprav na výkresech. Nejvhodnější je pryž z plastu, které lze využít jak pro tužkové, tak i výkresy kreslené tuší.

Rýsovací deska je běžně vyrobena z laťovky ve velikostech označených A1, A2, A3. O rovnosti desky se přesvědčíme pohledem podél horní hrany desky. Rýsovací desku musíme pečlivě ošetřovat. Nikdy neukládáme desku v šikmé poloze, aby nedošlo k její deformaci. Pokud nevlastníme rýsovací desku, je možné pro kreslení využít i větší stůl.

Technická trubičková pera používáme pro kreslení originálů výkresové dokumentace na pauzovací papír. V držáku pera je zásobník tuše a celá souprava obsahuje několik per pro různé tloušťky čar. Jednotlivé tloušťky jsou rozlišeny barevným odstínem a vyraženým číslem tloušťky hrotu pera.

Technická tuš v peru nezasychá, přitom však vytažená čára poměrně rychle schne a dobře kryje. Zásadou je ovšem při vytahování výkresu kreslení čar tak, aby druhá ruka nezpůsobila její rozmazání. Tuš můžeme odstranit z originálů nakreslených na průsvitném papíře i vyškrábáním holicí čepelkou. Pro rozsáhlejší opravy se osvědčují škrabátka se štětečkem ze skleněných vláken.

Jak jsme již v této kapitole uvedli, je současným trendem tvorba a vykreslování výkresové dokumentace na výpočetní technice. Pracné překreslování výkresů tuší na pauzovací papír lze dnes považovat za velmi neefektivní postup při tvorbě originálů výkresové dokumentace. Zařízení, které se používá pro kvalitní a rychlé vykreslení výkresu vytvořeného v CAD, se nazývá **plotter**.

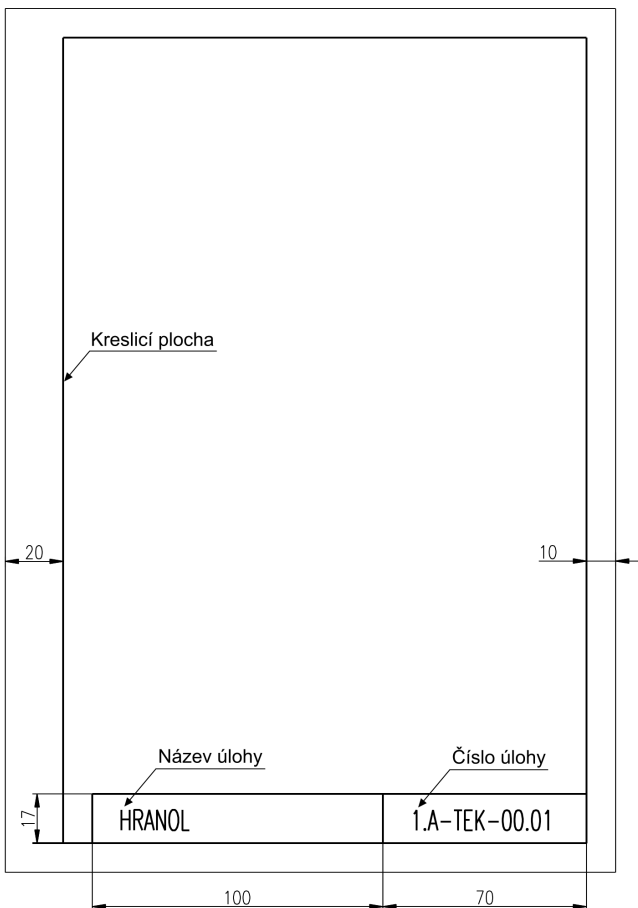
Toto zařízení dnes používá převážně inkoustového černobílého nebo barevného tisku a dokáže složitou sestavu na formátu A0 vykreslit během 10 minut. Posledním hitem této techniky jsou laserové plottery, které svým výkonem nahradí i běžně používanou kopírku na výkresy.

Rýsovací papíry pro kreslení tužkou jsou bílé nebo světle šedé. Odstín papíru je dán způsobem výroby. Světle šedé bývají především papíry vyráběné recyklací. U tohoto papíru je důležité sledovat při nákupu především jeho sourodost a kvalitu. Nejvhodnější pro kreslení v tužce jsou papíry o hmotnosti 80 až 120 g. Rýsovací papír po přiložení na rýsovací desku oblepíme umělou lepicí páskou tak, aby po napnutí na papíru nevznikaly nerovnosti.

Rýsovací papíry pro kreslení tuší používáme bílé. Při prohlížení proti světlu se nesmějí objevit vlákna, která způsobí rozpíjení tuše. Pro originály výkresové dokumentace se používá **pauzovací papír** (průsvitný) s upraveným povrchem. Často kopírované originály se vykreslují na průsvitné plátno nebo fólie z plastů.

Pracovní sešity

Pro studium základů technického kreslení doporučujeme připravit si vedle již uvedených kreslicích pomůcek dva sešity.



Obrázek č. 1.5, Doporučené uspořádání listu v pracovním sešitu

Pro práci v hodinách technického kreslení i doma doporučujeme:

- Nelinkovaný sešit formátu A4 pro kreslení výkresů v hodinách a vypracování domácích úloh.
- Čtverečkový, případně linkovaný sešit formátu A4 pro záznam poznámek, kreslení náčrtů a výpočty.

Úpravu nelinkovaného sešitu volíme s ohledem na jednoduché a názorné zpracování jednotlivých úloh a cvičení. Doporučujeme použít zjednodušené uspořádání listu (obr. 1.5), doplněné popisovým polem obsahujícím název a číslo výkresu.

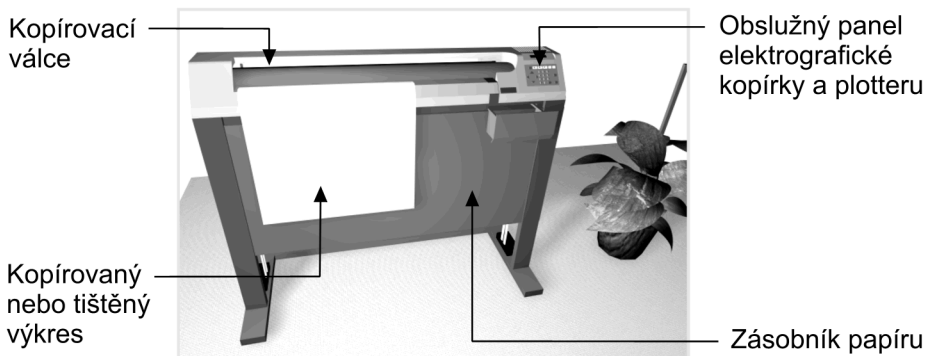
V poznámkovém sešitě je vhodné vytvořit vpravo vodorovnou čarou okraj široký přibližně 40 mm pro psaní stěžejních bodů, hesel, případně zápis rozšiřujících poznámek.

Kopírování výkresové dokumentace

Žádný originální výkres si nemůžeme dovolit dát do výroby jako technický podklad. Originální výkresová dokumentace je bezpečně archivována, protože jsou v ní uloženy často stovky hodin práce konstruktérů a jedinečná řešení. Ve výrobě se používá výhradně kopíí originální dokumentace. S rozvojem techniky se měnily i metody výroby kopíí. Jednou z nejběžnějších kopírovacích metod koncem minulého století byla na našich podnicích **Diazografie**. Kopie vyrobené touto metodou mají světle fialovou nebo namodralou barvu.

Současné kopírovací systémy pracují na elektrografickém principu, kde je barvivem práškový toner. Tato metoda je dnes známá pod názvem **Xerografie**. Elektrografická zařízení jsou velmi čistá a tichá. Mohou být umístěna přímo v konstrukčních kancelářích. Diazografická pracoviště vyžadovala samostatnou místnost, často i oddělený přístavek.

Velmi efektivním řešením je v současné době použití laserové kopírky a plotteru. Tato kopírka umožňuje nejen kopírování výkresové dokumentace, ale může jí být využito zároveň i jako výkonného laserového plotteru pro tisk veškeré technické dokumentace z výpočetní techniky.



Obrázek č. 1.6, Elektrografická kopírka výkresů a laserový plotter

Existují pravidla pro kreslení výkresové dokumentace z hlediska následného kopírování. Pokud uvažujeme o použití výkonných laserových systémů, nemusíme se prakticky obávat zvláštních problémů s kopírováním drobného textu nebo nestandardních typů čar, kterým se musíme ovšem vyhýbat. Současné kopírovací systémy pracují s rozlišením více než 300 dpi (bodů na palec). Jedná se o natolik kvalitní tisk, že nemůže dojít k výraznému zkreslení textu. Omezením tedy není dnes technologie výroby kopie, ale její snadná čitelnost.

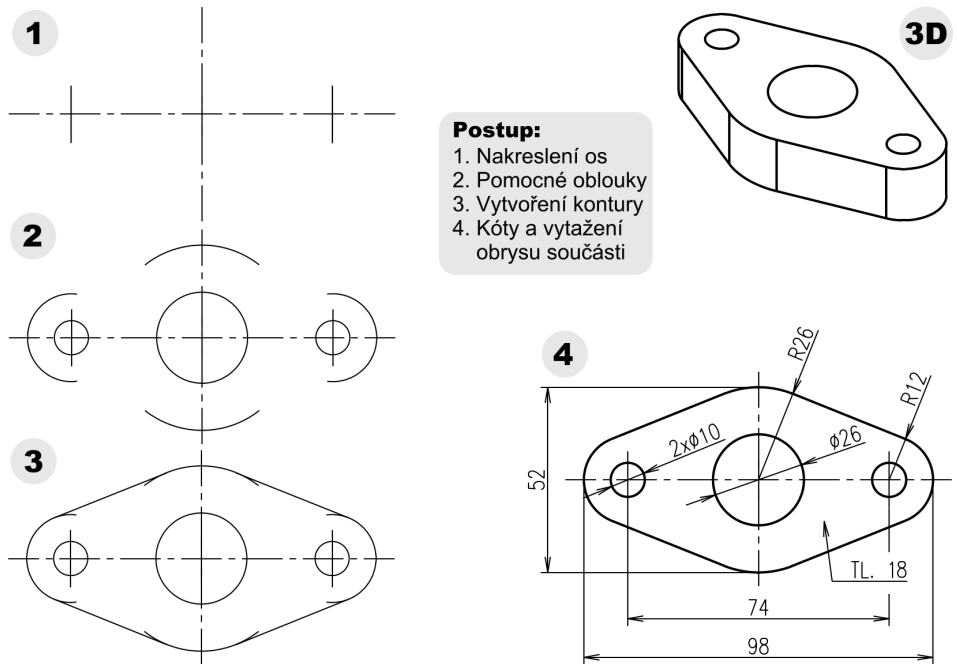
V zásadě lze uvést obecnou poučku o výhradním použití normalizovaných čar a typů písma. Normalizované velikosti písma a tloušťky čar budou uvedeny v příslušné kapitole věnované základům kreslení. Minimální tloušťka čar se pohybuje v rozsahu **od 0,18 do 0,35 mm** a minimální velikost písma **od 1,8 do 3,5 mm**. Menší velikosti jsou běžným zrakem jen obtížně čitelné.

Výkresy určené ke kopírování by měly být kresleny výhradně na bílém kreslicím nebo pauzovacím papíře. Pro mikrografické kopírování (fotografování) nejsou vhodné výkresy kreslené tužkou z důvodu nízkého kontrastu.

Zásady kreslení od ruky a s použitím pomůcek

Kresba od ruky (náčrt) je základním prostředkem vyjadřování technika a měla by být vždy provedena pomocí tužky. Nikdy nekreslete technické náčrty perem nebo fixem, tyto kresby již není možné dále upravovat. Kreslení tužkou od ruky je poněkud odlišné od práce s kreslicími pomůckami, proto si uvedme několik zásad.

- Snažte se správně držet tužku při kreslení svislých a vodorovných čar. Svislé čáry kreslíme pohybem prstů držících tužku, vodorovné čáry kreslíme pohybem celého zápěstí, malíček nebo prsteník klouže po papíře.
- Při kreslení kružnic nakreslete pomocné osy a několik bodů oblouku. Podle těchto bodů vytáhněte kružnici od ruky. Obdobně postupujeme při kreslení elipsy, případně křivek od ruky. Pokud napojujeme oblouk na přímou čáru, vždy kreslíme oblouk jako první.
- Čerchované čáry musí mít na koncích čárky, nikoliv tečky. U přerušované čáry musí být stejné jak délky čárek, tak velikosti teček a mezer. Osy souměrnosti přetahujeme podle velikosti obrazu o 5 až 10 mm.
- Od ruky kreslíme měkčí tuhou tvrdosti B až F. Osy, pomocné, kótovací a odkazové čáry kreslíme tvrdostí H. V praxi je ideální použít jedinou 0,5mm mikrotužku s tuhou tvrdosti HB.
- Dbáme vždy na to, aby se čáry pohybem ruky nerozmazávaly.
- Vždy se snažíme dodržovat poměry rozměrů kreslených objektů. Rozměry samozřejmě přesně nenakreslíte, ale kreslený objekt by měl být věrně zobrazen včetně základních náležitostí, jako jsou osy, správné typy čar a případné řezy.



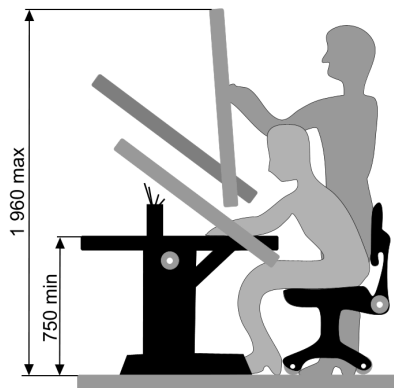
Obrázek č. 1.7, Postup při kreslení náčrtu

Vlastní výkresovou dokumentaci konstruujeme s využitím pomůcek. Za tyto můžeme považovat jak pravítko, tak špičkové technické vybavení výpočetní technikou. Samozřejmě že i pro kreslení s použitím pomůcek existují určité zásady, které je nutné specifikovat podle toho, je-li práce prováděna na rýsovací desce, nebo na výpočetní technice:

- Vždy pracujeme s čistými kreslicími pomůckami, přitom nezapomínáme na čistotu rukou a rukávů svého oděvu. Při kreslení se výkresu nedotýkáme dlaněmi, aby nedocházelo k rozmazání tužky.
- Při práci na části plochy výkresu zakrýváme zbytek plochy výkresu papírem, nejvhodněji průsvitným.
- Při kreslení tuší nejdříve vytáhneme kružnice a křivky a potom vodorovné a svislé čáry. S vyťahováním začínáme vlevo nahoře a postupujeme vpravo a dolů.
- Předpokladem dobré práce je správné držení těla a správné držení kreslicích pomůcek. Sedíme pohodlně, nehrbíme se a břichem ani hrudníkem se neopíráme o hranu stolu.
- Pracovní plocha musí být osvětlena šikmo zleva, zepředu a shora. Při kreslení dáváme přednost dennímu světlu. Vzdálenost očí od rýsovací desky má být 300 mm.

- Nezapomínejte občas poskytnout očím krátký odpočinek a několikrát se napřímit a zhluboka vydechnout.
- Při bolesti ruky způsobené únavou spustíme ruku podél těla a třepeme s ní, aby se dokonale prokrvila.
- Pro práci na počítači platí základní pravidlo častých přestávek v práci. Vždy po 55 minutách práce si udělejte 5 minut přestávku. Pokud pracujete na počítači delší dobu, je nutné vždy pamatovat na použití kvalitního technického vybavení. Toto pravidlo se soustředí především na kvalitní monitor s minimální úhlopříčkou 17 palců, který je nutný pro grafickou práci. Monitor musí pracovat s minimální zobrazovací frekvencí 75 Hz (doporučuji 85 Hz a více). Kvalitní monitor se již nevybavuje dalším stínítkem.

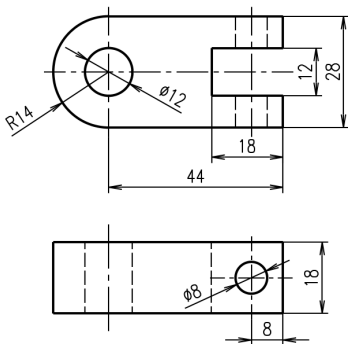
Polohy těla při konstruování na počítači a rýsovací desce



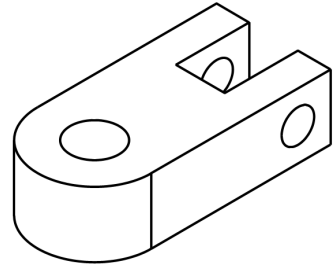
Obrázek č. 1.8, Polohy těla při jednotlivých typech konstruování

Otázky a cvičení:

1. Vyjmenujte čtyři základní výchozí podmínky pro studium technického kreslení.
2. Jaký je základní přínos použití CA technologií při konstrukční práci?
3. Popište technické pomůcky, které budete používat v hodinách.
4. Jaké reprografické metody pro kopírování výkresové dokumentace znáte?
5. Nakreslete zobrazenou součást (obr. 1.9) jako náčrt od ruky.

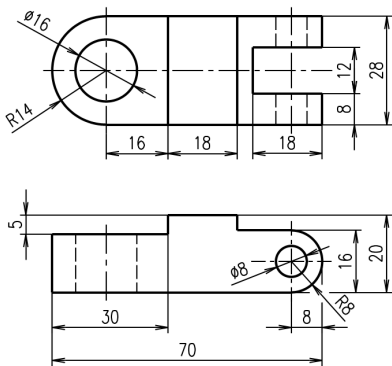


Pomocný prostorový (3D) pohled pro podporu vaší prostorové představivosti.

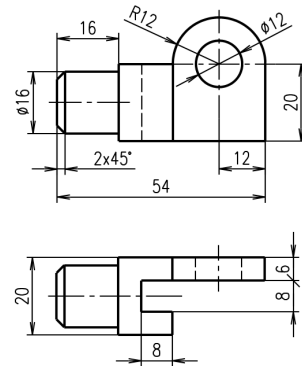


Obrázek č. 1.9, Kreslení náčrtu od ruky – cvičení

6. Nakreslete zobrazené součásti (obr. 1.10) jako náčrtu od ruky.



a



b

Obrázek č. 1.10, Kreslení náčrtů od ruky – cvičení

2. Technická normalizace

Při výrobě složitých výrobků se žádný výrobce neobejde bez spolupráce s řadou jiných dodavatelů. Prakticky není možné, aby např. jednotlivé díly automobilu vyráběl jediný výrobce. Představte si podnik, který by zvládl jak výrobu motoru, tak výrobu elektrických rozvodů a potahů na sedačky. Proto existuje vzájemná spolupráce mezi podniky a výrobci, kteří přes dodavatele zásobují příslušnou část výroby. Konstruktor si pouze z katalogu výrobků vybere potřebný kus a ten použije ve svém výrobku.

Samozřejmě, že ideální stav nastává až tehdy, když vyjedete s automobilem za státní hranice a při poruše zapalovací svíčky nebo pneumatiky zajdete pouze do opravny a nahradíte špatný díl jiným od jiného výrobce. Vzájemná vyměnitelnost dílů není zaručována samovolně, ale existují určitá pravidla a předpisy. Tato pravidla jsou budována a tvořena samostatným technickým oborem nazvaným **normalizace**. Výsledkem normalizace jsou normy, předpisy a pravidla definující určité standardy, které:

- Usnadňují sériovou, hromadnou výrobu, a tím ji zrychlují a zlevňují.
- Urychlují vývoj a zrychlují práci konstruktéra.
- Zlevňují výrobu, a tím snižují ceny výrobků.
- Umožňují vzájemnou vyměnitelnost normalizovaných dílů.
- Umožňují na mezinárodní úrovni budovat vzájemné vztahy v oblasti vývoje, výroby a kontroly.

Druhy norem

Důležitým nástrojem při prodeji výrobků v zahraničí, ale i u nás je certifikace výrobků a výroby podniku. Pro získání certifikace bude vyžadováno provedení technické dokumentace, včetně konstrukční podle normalizovaných pravidel. Tato pravidla musí mít platnost nejenom státní (ČSN), ale i celoevropskou (EN) a mezinárodní (ISO).

Státní normy (ČSN) – platí na celém území státu. Tvorbu a vydávání řídí Úřad pro technickou normalizaci, metrologii a státní zkušebnictví (ÚNMZ). Po věcné stránce vše zabezpečuje Český normalizační institut. Tyto státní normy mohou být rozpracovány v jednotlivých oborech na oborové normy (ON) a podnicích na podnikové normy (PN). Všechny tyto doplňky však nesmějí být v rozporu s platnými normami ČSN.

Celoevropské normy (EN) – jejich platnost se vztahuje především na území států EU. Vydavatelem je Evropská komise pro normalizaci CEN (Comité Européen de Normalisation).

Mezinárodní normy (ISO) – mají celosvětovou platnost. Vydavatelem je Mezinárodní organizace pro normalizaci ISO (International Organization for Standardization).

V současnosti je důležitým úkolem postupně realizovaná harmonizace ČSN s EN nebo ISO. Při přejímání mezinárodních norem do našich státních se přednostně zpracovává ČSN jako překlad evropských norem (ČSN EN).

Označení převzatých norem

Označení převzatých norem se skládá z označení, např. ČSN EN a z čísla normy. Označení je doplněno šestimístným třídicím znakem shodným s původním číslováním ČSN.

Převzatá norma EN: např. ČSN EN 22553 (01 3155) Svarové a pájené spoje

Převzatá norma ISO: např. ČSN ISO 128-1 (01 3114) Pravidla zobrazování

Převzatá norma EN ISO: např. ČSN EN ISO 4287 (01 4450) Struktura povrchu

ČESKÁ TECHNICKÁ NORMA

ICS 01.100.01

Červenec 2003



Technické výkresy – Pravidla zobrazování –
Část 1: Úvod a přehled

ČSN
ISO 128-1

01 3114

Tato norma je českou verzí mezinárodní normy ISO 128-1:2003. Mezinárodní norma ISO 128-1:2003 má status české technické normy.

Obrázek č. 2.1, Ukázka technické normy

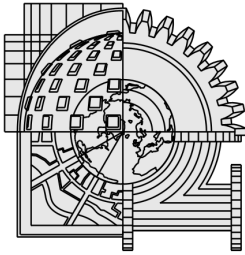
Druhy technických výkresů

V technické praxi se setkáváme s celou řadou dokumentů. Tyto dokumenty jsou podkladem pro výrobu nebo realizaci jiných technických projektů. Příkladem může být výroba běžného ručního nástroje, například šroubováku.

Designér provede studii vzhledu nástroje a navrhne tvar rukojeti. Konstruktor vytvoří výkresovou dokumentaci a provede potřebné výpočty. Technolog v návaznosti na výkresovou dokumentaci zvolí optimální způsob výroby jednotlivých částí nástroje a zpracuje technologický postup. Po vyrobení a montáži jednotlivých dílů jsou provedeny příslušné kontroly jakosti. Veškeré takto vytvořené technické dokumenty jsou archivovány a jsou dokladem o zrodu nového výrobku.

Technický výkres je základním dokumentem při návrhu nového výrobku nebo projektu. Je souborem informací vyjádřených na určitém nosiči informací v souladu s normalizovanými pravidly, musí být tedy vždy vypracován podle určitých zásad. Technické výkresy využíváme v celé řadě oborů, pro které mají charakteristický obsah.

Každý obor má určitá specifika, která svým způsobem určují obsah výkresové dokumentace. Proto existují vedle obecných norem pro technické výkresy i konkrétní normy např. pro kreslení výkresů ve strojírenství, stavebnictví, elektrotechnických schématach apod.



Technické výkresy

v oboru



Strojírenství
 Elektrotechnika
 Stavebnictví
 Konstrukce potrubí
 Ostatní

Obrázek č. 2.2, Rozdělení technických výkresů podle oboru

Technické výkresy mohou být dnes vytvořeny klasickým kreslením nebo pomocí výpočetní techniky (většinou systémy CAD) v určité formě:

- **Náčrt (skica)** je v podstatě vytvořený od ruky, bez zřetele na měřítko. Bývá často prvním ztvárněním návrhu nového výrobku. Skicu lze vytvořit přímo na papíře nebo na počítači pomocí grafických programů pro tvorbu kreseb a designu.
- **Originál** je výkres vytvořený s použitím pomůcek pro přesné kreslení při dodržení závazných pravidel (norem). Je-li vytvořen na počítači pomocí programů CAD, bývá vykreslen pomocí tiskárny či plotteru. Originální výkres je archivován a většinou se využívá pouze pro zhotovení kopií.
- **Kopie** je rozmnožený originál pomocí reprografických metod. Slouží jako podklad pro výrobu, montáž a kontrolu vyráběného výrobku.

Při tvorbě, kopírování a tisku výkresové dokumentace se standardně používá kombinace černé barvy na bílém podkladě. V případě, že je nutné zobrazit finální vzhled výrobku, je možné využít i barev.

Ve strojírenství velmi často používáme rozdělení výkresů podle určení na:

- **Návrhové výkresy** – zobrazují součásti ve vzájemné poloze včetně uložení a základních rozměrů. Slouží jako podklad pro konečné řešení.
- **Výkresy součástí** – jsou základním podkladem pro výrobu, proto je také někdy nazýváme výrobní. Obsahují veškeré údaje nutné pro výrobu (zobrazení, rozměry, tolerance strukturu povrchu, geometrické tolerance, tepelné zpracování, vyplněné popisové pole apod.).
- **Výkresy podsestav a sestav** – využívají se pro průběžnou a finální montáž výrobku. Obsahují pouze hlavní rozměry určující vazbu na návazné celky a popis jednotlivých součástí a dílců pomocí pozic. Soupis všech dílů je uspořádán v seznamu položek (kusovníku).

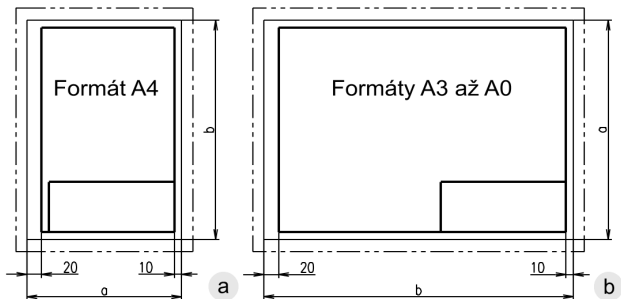
Formáty výkresů

Formáty výkresů jsou určeny normou **ČSN ISO 5457**. Tato norma určuje rozměry výkresových listů a předtisků všech druhů technických výkresů používaných v průmyslu a ve stavebnictví pro klasické kreslení, kopírování a vykreslování na plottech. Norma definuje tři řady formátů výkresových listů:

- **Formáty ISO-A** se používají přednostně, jedná se o základní doporučenou řadu rozměrů. Na formátu A4 se popisové pole umísťuje dolů na kratší stranu (obr. 2.3a). Na formátech A3 až A0 se popisové pole umísťuje do pravého dolního rohu kreslicí plochy (obr. 2.3b). Formáty A3 až A0 je dovoleno používat pouze horizontálně orientované.
- **Prodloužené formáty** jsou definovány násobky 3, 4, 5 základní šířky (210 mm) formátu A4, případně násobky 3, 4 základní výšky (297 mm) formátu A3. V případě, že je to nezbytně nutné, můžeme tedy využít prodloužených formátů A4 x 3 (297 x 630), A4 x 4 (297 x 841), A4 x 5 (297 x 1 051), nebo A3 x 3 (420 x 891) a A3 x 4 (420 x 1 189).
- **Zvlášť prodloužené formáty** jsou vytvořeny opět násobkem šířky pro formát A4 a výšky pro ostatní formáty řady ISO-A. Používají se pouze výjimečně. Příkladem může být formát A4 x 6 (297 x 1 764).

Formáty výkresů

Označení	Oříznutý list	
	a	b
A0	841	1 189
A1	594	841
A2	420	594
A3	297	420
A4	210	297



Obrázek č. 2.3, Rozměry výkresových formátů ISO-A

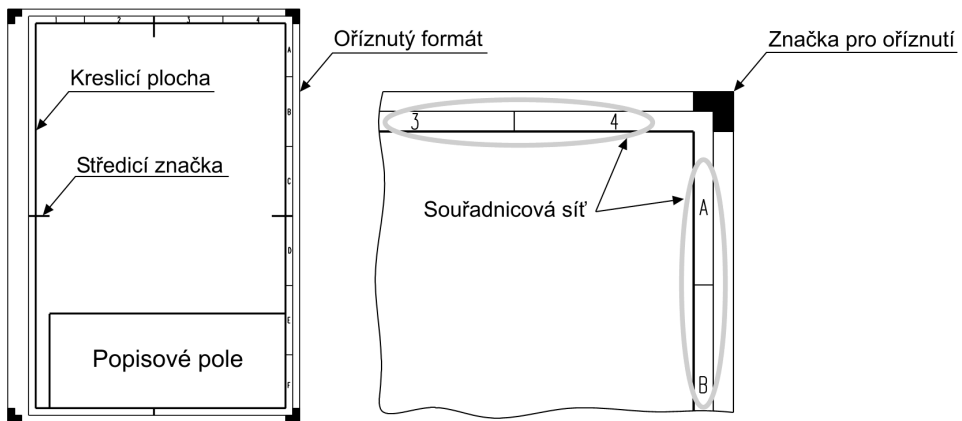
Formát výkresů volíme vždy s ohledem na přehledné zobrazení objektů a dostatečnou rozlišitelnost výkresu. Směr čtení výkresu je shodný se směrem čtení popisového pole.

Materiály použité pro výkres mohou být průsvitné, průhledné nebo neprůsvitné. Nedoporučuje se používat materiály s lesklou lícovou stranou.

Úprava výkresových listů

Při tvorbě výkresové dokumentace musíme dodržovat nejen velikost výkresu, ale řadu dalších pravidel. Norma předepisuje prvky na výkrese, které jej identifikují, umožňují snadnou orientaci a slouží pro porovnávání přesnosti originálu s kopií.

Ruční kreslení těchto prvků na každém výkrese by bylo velmi pracné. V praxi se připravují pro konstrukční práci **předtisky výkresových listů**, při konstruování na počítači je předtisk nahrazen **šablonou** nebo **prototypovým výkresem**.



Obrázek č. 2.4, Úprava výkresového listu

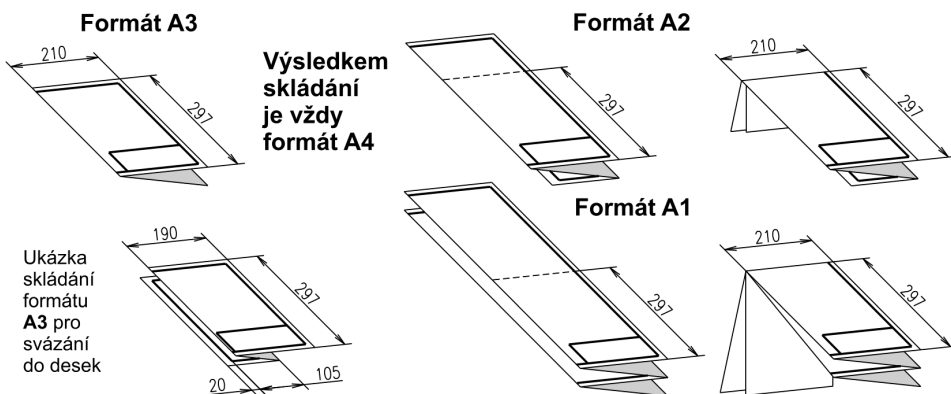
Náležitosti výkresového listu (obr. 2.4) jsou:

- **Popisové pole** musí obsahovat každý technický výkres. Popisové pole se umísťuje do pravého dolního rohu kreslicí plochy a jeho délka je maximálně 170 mm. Více informací najdete v kapitole „Konstrukční dokumentace“.
- **Oříznutý formát** je zobrazen souvislou tenkou čarou. Tato čára společně se značkami pro oříznutí určuje velikost formátu výkresového listu.
- **Kreslicí plocha** je zobrazena souvislou tlustou čarou a umístěna tak, aby po oříznutí formátu vznikl okraj o šířce 20 mm vlevo a 10 mm vpravo, nahoře a dole. Levý okraj se využívá pro svázání výkresů do složky.
- **Souřadnicová síť** usnadňuje orientaci a určení polohy objektů na výkrese. Dělí kreslicí plochu na pole, která jsou označena shora dolů písmeny velké abecedy a zleva doprava číslicemi. Písmena a číslice jsou kresleny tenkou čarou a jejich velikost je 3,5 mm. Síť se umísťuje po všech stranách kreslicí plochy, u formátu A4 pouze nahoře a vpravo. Délka polí je 50 mm a je měřena od středících značek, šířka 5 mm.
- **Značky pro oříznutí** slouží k usnadnění oříznutí a kreslí se ve všech rozích oříznutého formátu výkresu. Zvýrazněný roh má rameno dlouhé 10 mm a tloušťku čáry 5 mm.
- **Středící značky** slouží snadnějšímu umístění výkresu při kopírování. Zobrazují se uprostřed délky každé strany oříznutého formátu. Doporučují se úsečky délky 15 mm, kreslené od rámečku souřadnicové sítě souvislou tlustou čarou.

Oříznutý výkresový list formátu A4 a A3 se všemi náležitostmi včetně rozměrů je zobrazen na obr. 2.13 a obr. 2.14.

Skládání výkresů

V úvodu je nutné podotknout, že se skládají pouze kopie výkresů. Originály a matrice pro výrobu kopií se archivují v nesloženém stavu z důvodu možného poškození a jednoduchého vkládání do reprografických zařízení. K ukládání se využívají speciální archivační skříně se zásuvkami.



Obrázek č. 2.5, Skládání výkresů

Postup skládání kopií výkresu je uveden na obrázku 2.5, mimo formátu A0, který se skládá stejným způsobem. Výkresy se skládají nejprve od pravého okraje a potom od spodního okraje listu. Výsledkem je vždy formát A4 s popisovým polem na vrchní straně složeného výkresu.

Pokud jsou výkresy svázané do desek, ponechává se po levé straně proužek široký 20 mm. Ukázka skládání formátu A3 pro svázání do složek je na obr. 2.5. Ostatní formáty se opět skládají stejným způsobem.

Druhy čar na technických výkresech

Čára je základním prostředkem pro zobrazování na výkrese. Kreslí se buď od ruky, nebo pomocí technických pomůcek. Každá čára je charakterizována svým uspořádáním, tedy jednotlivými prvky, kterými je čára tvořena, a tloušťkou.

Tloušťky čar rozdělujeme podle vzájemného poměru (obr. 2.15) na čáry tenké, tlusté a velmi tlusté, přičemž platí:

tenká čára : tlustá čára : velmi tlustá = 1 : 2 : 4

příklad: 0,25mm : 0,5mm : 1,0mm

Základní tloušťka čáry se odvozuje pomocí geometrické řady s koeficientem odmocnina ze dvou. Tloušťka čáry musí být v celé délce neměnná. Čáry stejného významu musí mít stejné tloušťky ve všech obrazech téhož výkresu kreslených ve stejném měřítku.